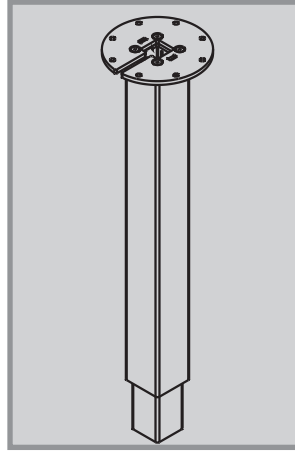


Technische Daten

Monosäule TM Q51 Hydro-Lift mit Rollenführung



Säule mit Kompressionsfederantrieb

Column actuated by compression spring

Material:
Säule Präzisions-Stahlprofil

Material:
Column Precision steel profile

Führung: Rollenführung

Guide: Roller guide

Maße Säule: Abdeckung 50 x 50 mm
Außenprofil 40 x 40 mm
Innenprofil 30 x 30 mm

Dimensions: Cover 1.97" x 1.97"
Outer profile 1.57" x 1.57"
Inner profile 1.18" x 1.18"

Max. Biegemoment
auf Säule: statisch 50 Nm
dynamisch 40 Nm

Max. bending moment
on column: static 50 Nm
dynamic 40 Nm

Antrieb: Kompressionsfeder

Drive: compression spring

Standard-
Kompressionsfeder: 75 N

Standard
compression spring: 75 N

Max. Belastung: 100 N inklusive Tischplatte

Max. tensile force: 100 N inclusive table top

Befestigung: Säulenfuß:
4 x M6; 19,0 x 19,0 mm
Zulässige Einschraubtiefe:
11 - 12 mm
Anziehdrehmoment 10 Nm
Tischplatte:
8 x ø5,3 mm; 8 x 45°

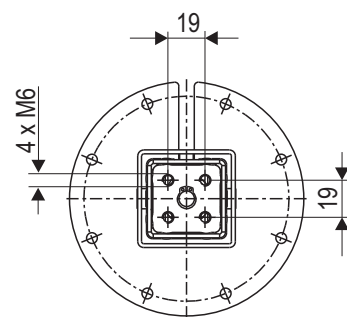
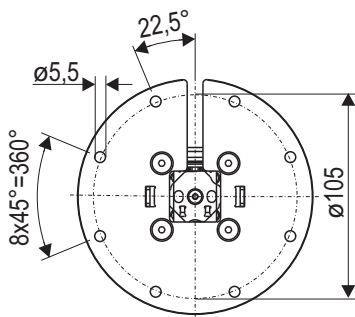
Mount: Column foot:
4 x M6; 0.75" x 0.75"
max. length of engagement:
0.43" - 0.47"
Locking torque 10 Nm
table top:
8 x ø0.21; 8 x 45°

Verstellbereich: 501 - 751 mm

Adjustable range: 19.72" - 29.57"

Gewicht: 4 kg

Weight: 8,82 lbs



Technische Daten Monosäule TM Q51 Hydro-Lift mit Rollenführung

- Original - Einbauerklärung

Kesseböhmer Ergonomietechnik GmbH
Siemensstr. 6
73235 Weilheim / Teck
Tel.: +49(0)7023/108-0
Deutschland

Bevollmächtigter: Oliver Spahn, Geschäftsführer

Beschreibung und Identifizierung der unvollständigen Maschine:

Funktion Liftsäule mit Kompressionsfederantrieb.
Typ/Modell: Monosäule TM Q51 Hydro-Lift mit Rollenführung
Baujahr: 2018

Folgende grundlegenden Anforderungen der EG-Maschinenrichtlinie 2006/42/EG sind angewandt und eingehalten:

1.1.2., 1.1.5., 1.1.6., 1.2.1., 1.2.3., 1.3.1., 1.3.4., 1.5.4.

Die speziellen technischen Unterlagen wurden gemäß Anhang VII Teil B der EG-Maschinenrichtlinie 2006/42/EG erstellt. Wir verpflichten uns, diese den Marktüberwachungsbehörden auf begründetes Verlangen innerhalb einer angemessenen Zeit in elektronischer Form zu übermitteln (per E-Mail, als dxf -Datei).

Für die Zusammenstellung der technischen Unterlagen ist bevollmächtigt:

Ralf Böhm
Kesseböhmer Produktions- GmbH & Co.KG.
Tobelwasenweg 5
73235 Weilheim

Die unvollständige Maschine darf erst dann in Betrieb genommen werden, wenn gegebenenfalls festgestellt wurde, dass die Maschine, in die die unvollständige Maschine eingebaut werden soll, den Bestimmungen der Maschinenrichtlinie entspricht.

Ort / Datum: Weilheim / Teck, den 24.01.2019

Persönliche Daten vom Unterzeichner: Oliver Spahn, Geschäftsführer

Unterschrift:



Technische Daten Monosäule TM Q51 Hydro-Lift mit Rollenführung

- Translation -

EC-Declaration of Incorporation of Partly Completed Machinery

Kesseböhmer Ergonomietechnik GmbH,
Siemensstr. 6
D-73235 Weilheim / Teck
Tel.: +49(0)7023/108-0
Germany

Authorised representative: Oliver Spahn, Manager

Description of the partly completed machine:

function: Lifting column by compression spring.
type/model: Mono column TM Q51 Hydro-Lift roller guide
year of construction: 2018

In accordance with the EC machine directive 2006/42/EG of 17. May 2006, appendix II B we hereby declare that the following described partly completed machine in its conception, construction and form put by us on the market, is in conformity with the following health and safety requirements of the EC machinery directive 2006/42/EEC as amended and the national laws and regulations adopting this directive:

1.1.2., 1.1.5., 1.1.6., 1.2.1., 1.2.3., 1.3.1., 1.3.4., 1.5.4.

The relevant parts of the directive are defined more precisely in the technical documentation compiled in accordance with Section B appendix VII. We undertake, in response to a reasoned request, to supply it in electronic form (e-mail, dxf-format) to the market surveillance authorities within a reasonable period.

The person authorised to compile the relevant technical documentation:

Ralf Böhm
Kesseböhmer Produktions GmbH & Co. KG
Tobelwasenweg 5
73235 Weilheim / Teck

In case of alteration of the partly completed machine, not agreed upon by us, this declaration will lose its validity.

Place/ date: Weilheim / Teck, 2018-01-24

Personal data of the signer: Oliver Spahn, Manager

Signature:

