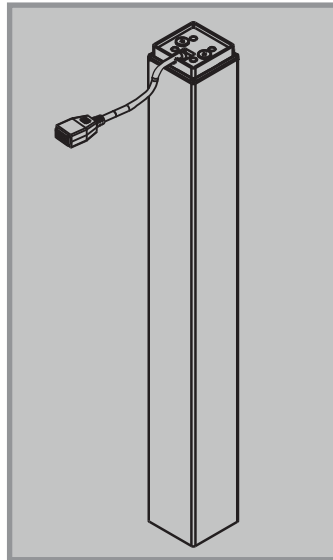


# Technische Daten

## Top Motion Safety TM Q70/2



Hubsäule mit Motorantrieb  
Führungssäule aus Präzisions-Stahlprofil mit innenliegendem Antrieb.

**Material:** Präzisions-Stahlprofile, Innen- und Außenprofil kunststoffbeschichtet oder verchromt.

**Führung:** Spezial-Gleitlagerung

**Maße:** Außenprofil 70 x 70 mm  
Innenprofil 63 x 63 mm

**Verstellbereich:** 603 - 1077 mm (Typ TZS)  
618 - 1122 mm (Typ CRA)  
623 - 1128 mm (Typ YSB)  
629 - 1135 mm (Typ MEB)  
636 - 1144 mm (Typ HJQ)  
Der tatsächliche Arbeitsbereich wird durch die Steuerung vorgegeben.

**Max. Hubkraft:** 800 N (Einzelsäule)  
1000 N (Tisch mit 2 Hubsäulen)  
Last symmetrisch verteilt, kein zusätzliches Biegemoment;  
Rahmen- und Tischplattengewicht sind zu berücksichtigen.

**Max. Zugkraft:** 400 N  
Der Einbau der Hubsäule muss so erfolgen, dass die während des Einfahrens auftretende Zugkraft den Wert von 400 N nicht überschreitet.

Lift column with motor drive  
Column made of precision steel profile with internal drive.

**Material:** Precision steel profiles, inner and outer profile plastic-coated or chromium-plated.

**Guide:** Special sliding bearing

**Dimensions:** Outer profile 2.76" x 2.76"  
Inner profile 2.48" x 2.48"

**Adjustable range:** 23.74" - 42.40" (type TZS)  
24.33" - 44.17" (type CRA)  
24.53" - 44.41" (type YSB)  
24.76" - 44.69" (type MEB)  
25.04" - 45.04" (type HJQ)  
The actual working range is defined by the control box.

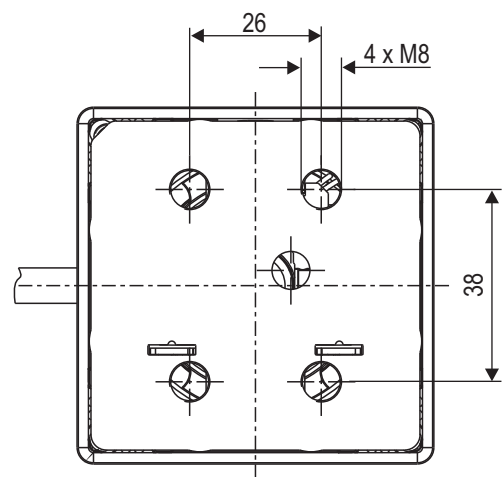
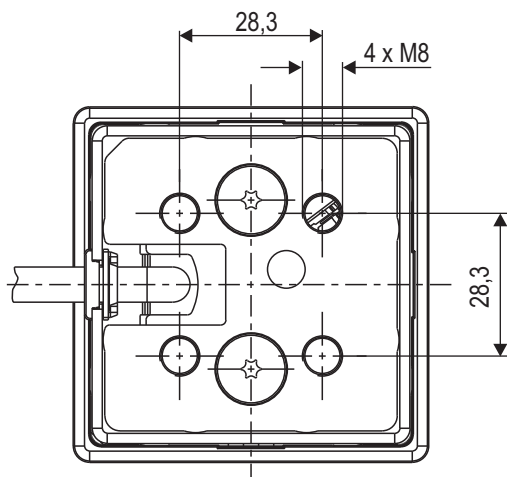
**Max. lifting force:** 800 N (Single column)  
1000 N (Table with 2 lift columns)  
Load symmetrically distributed, no additional bending moment;  
Weight of frame and tabletop must be taken into account.

**Max. tensile force:** 400 N  
The column must be mounted in a way to ensure, that the tensile force during the retraction motion does not exceed 400 N.

# Technische Daten

## Top Motion Safety TM Q70/2

Sicherheitssensor	Integrierter Kollisionserkennungs-Sensor zum Schutz des Gerätes und umgebender Gegenstände. (Kein Personenschutz im Sinne der Masch. Richtlinie)	Safety sensor:	Integrated collision protection for safeguard of the device and surrounding objects. (No personal protection acc. to EC machinery directive).
Zul. Biegemoment:	statisch 400 Nm bis GH=800, darüber 200 Nm dynamisch 100 Nm (Tisch mit 2 Hubsäulen)	Perm. bending moment:	static 400 Nm up to BH=31.5", above 200 Nm dynamic 100 Nm (Table with 2 lift columns)
Hubgeschwindigkeit:	50 mm/s (2-Säuler bis 80 kg Last, symmetrisch verteilt; kein zusätzliches Biegemoment)	Lifting speed:	1.97"/s (50 mm/s) (2 columns up to 176.37 lbs (80 kg) load, symmetrically distributed; no additional bending moment).
Geräusentwicklung:	< 50 dB(A)	Noise level:	< 50 dB(A)
Antrieb:	Innenliegender Gleichstromantrieb (gesetzlich geschützt)	Drive:	Internal DC drive (patented)
Nennspannung:	28 V (DC)	Rated voltage:	28 V (DC)
Nennleistung:	ca. 140 W (Einzelsäule)	Rated power:	ca. 140 W (Single column)
Einschaltdauer:	10 % (2 Minuten EIN / 18 Minuten AUS)	Max. duty cycle:	10 % (2 minutes ON / 18 minutes OFF)
Befestigung:	Fußausleger: 4 x M8; 26,0 x 38,0 mm Zulässige Einschraubtiefe: 11 - 14 mm ab Unterkante Außenprofil Plattenträger: 4 x M8; 28,3 x 28,3 mm Zulässige Einschraubtiefe: 11 - 12 mm ab Oberkante Innenprofil Anziehdrehmoment 15 Nm	Mount:	Cantilever foot: 4 x M8; 1.02" x 1.50" max. length of engagement: 0.43" - 0.55" from bottom edge of the outer profile Tabletop support: 4 x M8; 1.11" x 1.11" max. length of engagement: 0.43" - 0.47" from upper edge of the inner profile Locking torque 15 Nm
Packgröße:	1080 x 650 mm	Stack size:	42.52" x 25.59"
Gewicht:	7.2 kg	Weight:	7.2 kg



## - Original - Einbauerklärung

Kesseböhmer Ergonomietechnik GmbH  
Siemensstr. 6  
73235 Weilheim/Teck  
Deutschland

**Bevollmächtigter:** Oliver Spahn, Geschäftsführer

**Beschreibung und Identifizierung der unvollständigen Maschine:**

Funktion: Hubsäule mit Motorantrieb  
Typ/Modell: Top Motion Safety TM Q70/2  
Baujahr: 2013

Folgende grundlegenden Anforderungen der EG-Maschinenrichtlinie 2006/42/EG sind angewandt und eingehalten:

1.1.2., 1.1.5., 1.1.6., 1.2.1., 1.2.3., 1.3.1., 1.3.4., 1.5.4.

Weiter erklären wir, dass die Maschine der EG-Richtlinie über elektromagnetische Verträglichkeit (EMV) 2014/30/EU entspricht.

Die speziellen technischen Unterlagen wurden gemäß Anhang VII Teil B der EG-Maschinenrichtlinie 2006/42/EG erstellt. Wir verpflichten uns, diese den Marktüberwachungsbehörden auf begründetes Verlangen innerhalb einer angemessenen Zeit in elektronischer Form zu übermitteln (per E-Mail, als dxf -Datei).

**Für die Zusammenstellung der technischen Unterlagen ist bevollmächtigt:**

Ralf Böhm  
Kesseböhmer Produktions GmbH & Co.KG  
Tobelwasen 5  
73235 Weilheim/Teck

Die unvollständige Maschine darf erst dann in Betrieb genommen werden, wenn gegebenenfalls festgestellt wurde, dass die Maschine, in die die unvollständige Maschine eingebaut werden soll, den Bestimmungen der Maschinenrichtlinie entspricht.

**Ort / Datum:** Weilheim/Teck, den 26.06.2013

**Persönliche Daten vom Unterzeichner:** Oliver Spahn, Geschäftsführer

**Unterschrift:**



- Translation -

### EC-Declaration of Incorporation of Partly Completed Machinery

Kesseböhmer Ergonomietechnik GmbH  
Siemensstr. 6  
D-73235 Weilheim/Teck  
Tel.: +49(0)7023/108-0  
Germany

**Authorised representative:** Oliver Spahn, Manager

**Description of the partly completed machine:**

function:	Lifting column for height adjustable office furniture
type/model:	Top Motion Safety TM Q70/2
year of construction:	2013

The following basic requirements of the EG-Machinery Directive 2006/42/EG have been applied and complied with:

1.1.2., 1.1.5., 1.1.6., 1.2.1., 1.2.3., 1.3.1., 1.3.4., 1.5.4.

Furthermore, we declare that the machine is in compliance with the EG-Directive of electromagnetic compatibility (EMV) 2014/30/EU.

The specific technical documentation has been prepared in accordance with Annex VII Part B of the EG-Machinery Directive 2006/42/EG. We oblige to provide these to the market surveillance authorities in electronic form within a reasonable time (by e-mail, as a dxf file), it requested.

**The person authorised to compile the relevant technical documentation:**

Ralf Böhm  
Kesseböhmer Produktions GmbH & Co.KG  
Tobelwasen 5  
73235 Weilheim/Teck

The incomplete machine may not be put into operation until it has been detected was that the machine in which the incomplete machine is to be installed, the provisions complies with the Machinery Directive.

**Place/ date:** Weilheim/Teck, 2013-06-26

**Personal data of the signer:** Oliver Spahn, Manager

**Signature:**

