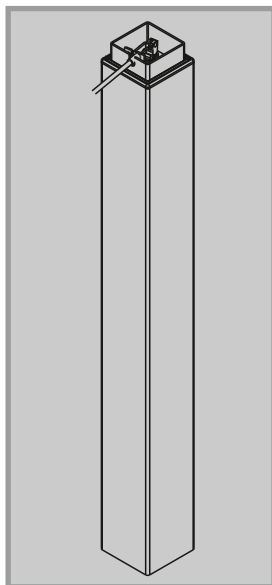


Technische Daten

Top Motion TM Q70 Lift mit Rollenführung



Säule mit Kompressionsfederantrieb

Material: Säule	Präzisions-Stahlprofil
Führung:	Rollenführung
Maße Säule:	Außenprofil 70 x 70 mm Innenprofil 56 x 56 mm
Verstellbereich:	567 - 987 mm 598 - 1018 mm
Max. Belastung:	abhängig von eingebauter Kompressionsfeder
Zul. Biegemoment:	statisch 100 Nm dynamisch 100 Nm
Antrieb:	Kompressionsfeder
Max. Hubkraft:	abhängig von eingebauter Kompressionsfeder (max. 290 N)

Column actuated by compression spring

Material: Column	Precision steel profile
Guide:	Roller guide
Dimensions:	Outer profile 2.76" x 2.76" Inner profile 2.20" x 2.20"
Adjustable range:	22.32" - 38.86" 23.54" - 40.08"
Max. tensile force:	depending on integrated compression spring
Perm. bending moment:	static 100 Nm dynamic 100 Nm
Drive:	compression spring
Max. lifting force:	depending on integrated compression spring (max. 290 N)

Technische Daten

Top Motion TM Q70 Lift mit Rollenführung

Befestigung: Fußausleger:
4 x M8; 26,0 x 38,0 mm
Zulässige Einschraubtiefe:
11 - 12 mm
ab Unterkante Außenprofil
Plattenträger:
4 x M8; 23,8 x 23,8 mm
Zulässige Einschraubtiefe
36 - 40 mm
ab Oberkante Innenprofil
Anziehdrehmoment 15 Nm

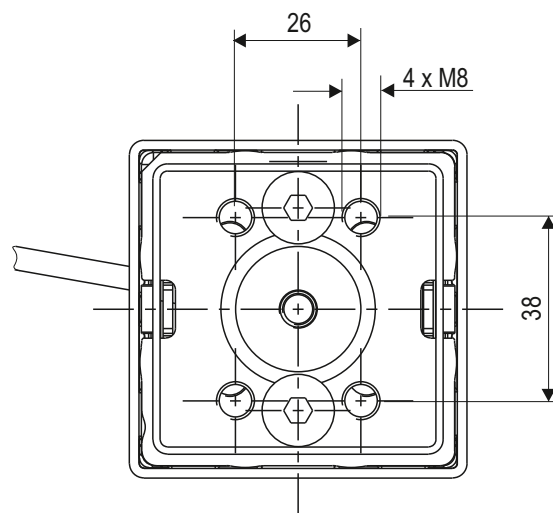
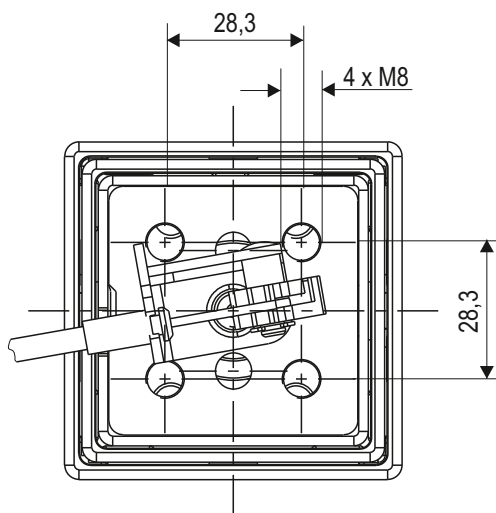
Packgröße: Karton auf Palette
Länge x Breite x Höhe
1100 x 200 x 200 mm

Gewicht: 13,7 kg

Mount: Cantilever foot:
4 x M8; 1.02" x 1.50"
max. length of engagement:
0.43" - 0.47"
from bottom edge of the outer profile
tabletop support:
4 x M8; 1.11" x 1.11"
max. length of engagement:
1.48" - 1.57"
from upper edge of the inner profile
locking torque 15 Nm

Stack size: Carton on pallet
length x width x height
43.30" x 7.87" x 7.87"

Weight: 30,2 lbs



Technische Daten Top Motion TM Q70 Lift mit Rollenführung

- Original - Einbauerklärung

Kesseböhmer Ergonomietechnik GmbH
Siemensstr. 6
73235 Weilheim/Teck
Tel.: +49(0)7023/108-0
Deutschland

Bevollmächtigter: Oliver Spahn, Geschäftsführer

Beschreibung und Identifizierung der unvollständigen Maschine:

Funktion Liftsäule mit Kompressionsfederantrieb.
Typ/Modell: Top Motion TM Q70 Lift mit Rollenführung
Baujahr: 2012

Folgende grundlegenden Anforderungen der EG-Maschinenrichtlinie 2006/42/EG sind angewandt und eingehalten:

1.1.2., 1.1.5., 1.1.6., 1.2.1., 1.2.3., 1.3.1., 1.3.4., 1.5.4.

Die speziellen technischen Unterlagen wurden gemäß Anhang VII Teil B der EG-Maschinenrichtlinie 2014/30/EU erstellt. Wir verpflichten uns, diese den Marktüberwachungsbehörden auf begründetes Verlangen innerhalb einer angemessenen Zeit in elektronischer Form zu übermitteln (per E-Mail, als dxf -Datei).

Für die Zusammenstellung der technischen Unterlagen ist bevollmächtigt:

Ralf Böhm
Kesseböhmer Produktions GmbH & Co.KG
Tobelwasen 5
73235 Weilheim/Teck

Die unvollständige Maschine darf erst dann in Betrieb genommen werden, wenn gegebenenfalls festgestellt wurde, dass die Maschine, in die die unvollständige Maschine eingebaut werden soll, den Bestimmungen der Maschinenrichtlinie entspricht.

Ort / Datum: Weilheim/Teck, den 27.06.2017

Persönliche Daten vom Unterzeichner: Oliver Spahn, Geschäftsführer

Unterschrift:



- Translation -

EC-Declaration of Incorporation of Partly Completed Machinery

Kesseböhmer Ergonomietechnik GmbH
Siemensstr. 6
D-73235 Weilheim/Teck
Tel.: +49(0)7023/108-0
Germany

Authorised representative: Oliver Spahn, Manager

Description of the partly completed machine:

function:	Lifting column by compression spring.
type/model:	Top Motion TM Q70 Lift roller guide
year of construction:	2012

The following basic requirements of the EG-Machinery Directive 2006/42/EG have been applied and complied with:

1.1.2., 1.1.5., 1.1.6., 1.2.1., 1.2.3., 1.3.1., 1.3.4., 1.5.4.

The specific technical documentation has been prepared in accordance with Annex VII Part B of the EG-Machinery Directive 2006/42/EG. We oblige to provide these to the market surveillance authorities in electronic form within a reasonable time (by e-mail, as a dxf file), it requested.

The person authorised to compile the relevant technical documentation:

Ralf Böhm
Kesseböhmer Produktions GmbH & Co.KG
Tobelwasen 5
73235 Weilheim/Teck

The incomplete machine may not be put into operation until it has been detected was that the machine in which the incomplete machine is to be installed, the provisions complies with the Machinery Directive.

Place/ date: Weilheim/Teck, 2017-06-27

Personal data of the signer: Oliver Spahn, Manager

Signature:

