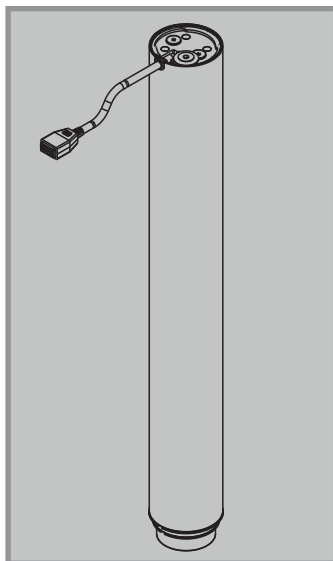


Technische Daten

Top Motion Safety TM R71/3



Hubsäule mit Motorantrieb
Führungssäule aus Präzisions-Stahlprofil mit innenliegendem Antrieb.

Lift column with motor drive
Column made of precision steel profile with internal drive.

Material: Präzisions-Stahlprofile, Innen-, Mittel- und Außenprofil kunststoffbeschichtet oder verchromt.

Material: Precision steel profiles, inner, middle and outer profile plastic-coated or chromium-plated.

Führung: Spezial-Gleitlagerung

Guide: Special sliding bearing

Maße:
Außenprofil Ø 70 mm
Mittelprofil Ø 63 mm
Innenprofil Ø 56 mm

Dimensions:
Outer profile Ø 2.76"
Middle profile Ø 2.48"
Inner profile Ø 2.20"

Verstellbereich: 510 - 1166 mm (Typ GVK)
552 - 1160 mm (Typ KXT)
570 - 1218 mm (Typ ZDG)
579 - 1237 mm (Typ TMH)
588 - 1246 mm (Typ MZW)
597 - 1283 mm (Typ RWT)
Der tatsächliche Arbeitsbereich wird durch die Steuerung vorgegeben.

Adjustable range: 20.08" - 45.91" (typ GVK)
21.73" - 45.67" (typ KXT)
22.44" - 47.95" (type ZDG)
22.80" - 48.70" (type TMH)
23.15" - 49.06" (type MZW)
23.50" - 50.51" (type RWT)
The actual working range is defined by the control box.

Max. Hubkraft: 800 N (Einzelsäule)
1000 N (Tisch mit 2 Hubsäulen)
Last symmetrisch verteilt, kein zusätzliches Biegemoment;
Rahmen- und Tischplattengewicht sind zu berücksichtigen.

Max. lifting force: 800 N (Single column)
1000 N (Table with 2 lift columns)
Load symmetrically distributed, no additional bending moment;
Weight of frame and tabletop must be taken into account.

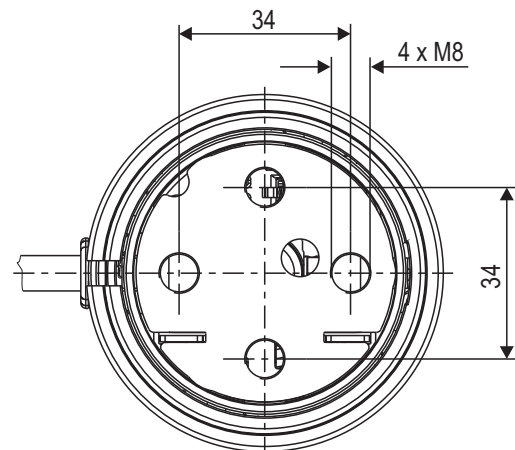
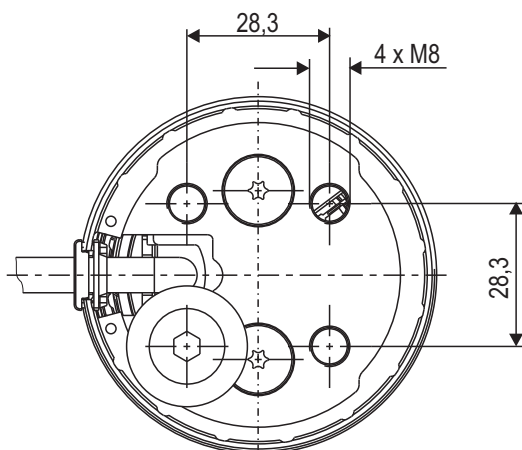
Max. Zugkraft: 400 N
Der Einbau der Hubsäule muss so erfolgen, dass die während des Einfahrens auftretende Zugkraft den Wert von 400 N nicht überschreitet.

Max. tensile force: 400 N
The column must be mounted in a way to ensure, that the tensile force during the retraction motion will not exceed 400 N

Technische Daten

Top Motion Safety TM R71/3

Sicherheitssensor	Integrierter Kollisionserkennungssensor zum Schutz des Gerätes und umgebender Gegenstände. (Kein Personenschutz im Sinne der Masch. Richtlinie)	Safety sensor:	Integrated collision protection for safeguard of the device and surrounding objects. (No personal protection acc. to EC machinery directive).
Zul. Biegemoment:	statisch 400 Nm bis GH=800, darüber 200 Nm dynamisch 120 Nm (Tisch mit 2 Hubsäulen)	Perm. bending moment:	static 400 Nm up to BH=31.5", above 200 Nm dynamic 120 Nm (Table with 2 lift columns)
Hubgeschwindigkeit:	50 mm/s (2-Säuler bis 80 kg Last, symmetrisch verteilt; kein zusätzliches Biegemoment)	Lifting speed:	1.97"/s (50 mm/s) (2 columns up to 176.37 lbs (80 kg) load, symmetrically distributed; no additional bending moment).
Geräuschentwicklung:	< 50 dB(A)	Noise level:	< 50 dB(A)
Antrieb:	Innenliegender Gleichstromantrieb (gesetzlich geschützt)	Drive:	Internal DC drive (patented)
Nennspannung:	28 V (DC)	Rated voltage:	28 V (DC)
Nennleistung:	ca. 140 W (Einzelsäule)	Rated power:	ca. 140 W (Single column)
Einschaltdauer:	10 % (2 Minuten EIN / 18 Minuten AUS)	Max. duty cycle:	10 % (2 minutes ON / 18 minutes OFF)
Befestigung:	Fußausleger: 4 x M8; 34,0 x 34,0 mm Zulässige Einschraubtiefe: 11 - 14 mm ab Unterkante Außenprofil Plattenträger: 4 x M8; 28,3 x 28,3 mm Zulässige Einschraubtiefe: 11 - 12 mm ab Oberkante Innenprofil Anziehdrehmoment 15 Nm	Mount	Cantilever foot: 4 x M8; 1.34" x 1.34" max. length of engagement: 0.43" - 0.55" from bottom edge of the outer profile Tabletop support: 4 x M8; 1.11" x 1.11" max. length of engagement: 0.43" - 0.47" from upper edge of the inner profile Locking torque 15 Nm
Packgröße:	1080 x 650 mm	Stack size:	42.52" x 25.59"
Gewicht:	7.0 kg	Weight:	7.0 kg



- Original - Einbauerklärung

Kesseböhmer Ergonomietechnik GmbH
Siemensstr. 6
73235 Weilheim/Teck
Tel.: +49(0)7023/108-0
Deutschland

Bevollmächtigter: Oliver Spahn, Geschäftsführer

Beschreibung und Identifizierung der unvollständigen Maschine:

Funktion: Hubsäule mit Motorantrieb
Typ/Modell: Top Motion Safety TM R71/3
Baujahr: 2014

Folgende grundlegenden Anforderungen der EG-Maschinenrichtlinie 2006/42/EG sind angewandt und eingehalten:

1.1.2., 1.1.5., 1.1.6., 1.2.1., 1.2.3., 1.3.1., 1.3.4., 1.5.4.

Weiter erklären wir, dass die Maschine der EG-Richtlinie über elektromagnetische Verträglichkeit (EMV) 2014/30/EU entspricht.

Die speziellen technischen Unterlagen wurden gemäß Anhang VII Teil B der EG-Maschinenrichtlinie 2006/42/EG erstellt. Wir verpflichten uns, diese den Marktüberwachungsbehörden auf begründetes Verlangen innerhalb einer angemessenen Zeit in elektronischer Form zu übermitteln (per E-Mail, als dxf -Datei).

Für die Zusammenstellung der technischen Unterlagen ist bevollmächtigt:

Ralf Böhm
Kesseböhmer Produktions GmbH & Co.KG
Toblewasen 5
73235 Weilheim/Teck

Die unvollständige Maschine darf erst dann in Betrieb genommen werden, wenn gegebenenfalls festgestellt wurde, dass die Maschine, in die die unvollständige Maschine eingebaut werden soll, den Bestimmungen der Maschinenrichtlinie entspricht.

Ort / Datum: Weilheim/Teck, den 23.04.2015

Persönliche Daten vom Unterzeichner: Oliver Spahn, Geschäftsführer

Unterschrift:



- Translation -

EC-Declaration of Incorporation of Partly Completed Machinery

Kesseböhmer Ergonomietechnik GmbH
Siemensstr. 6
D-73235 Weilheim/Teck
Tel.: +49(0)7023/108-0
Germany

Authorised representative: Oliver Spahn, Manager

Description of the partly completed machine:

function: Lifting column for height adjustable office furniture
type/model: Top Motion Safety TM R71/3
year of construction: 2014

The following basic requirements of the EG-Machinery Directive 2006/42/EG have been applied and complied with:

1.1.2., 1.1.5., 1.1.6., 1.2.1., 1.2.3., 1.3.1., 1.3.4., 1.5.4.

Furthermore, we declare that the machine is in compliance with the EG-Directive of electromagnetic compatibility (EMV) 2014/30/EU.

The specific technical documentation has been prepared in accordance with Annex VII Part B of the EG-Machinery Directive 2006/42/EG. We oblige to provide these to the market surveillance authorities in electronic form within a reasonable time (by e-mail, as a dxf file), if requested.

The person authorised to compile the relevant technical documentation:

Ralf Böhm
Kesseböhmer Produktions GmbH & Co.KG
Tobelwasen 5
73235 Weilheim/Teck

The incomplete machine may not be put into operation until it has been detected was that the machine in which the incomplete machine is to be installed, the provisions complies with the Machinery Directive.

Place/ date: Weilheim/Teck, 2015-04-23

Personal data of the signer: Oliver Spahn, Manager

Signature:

